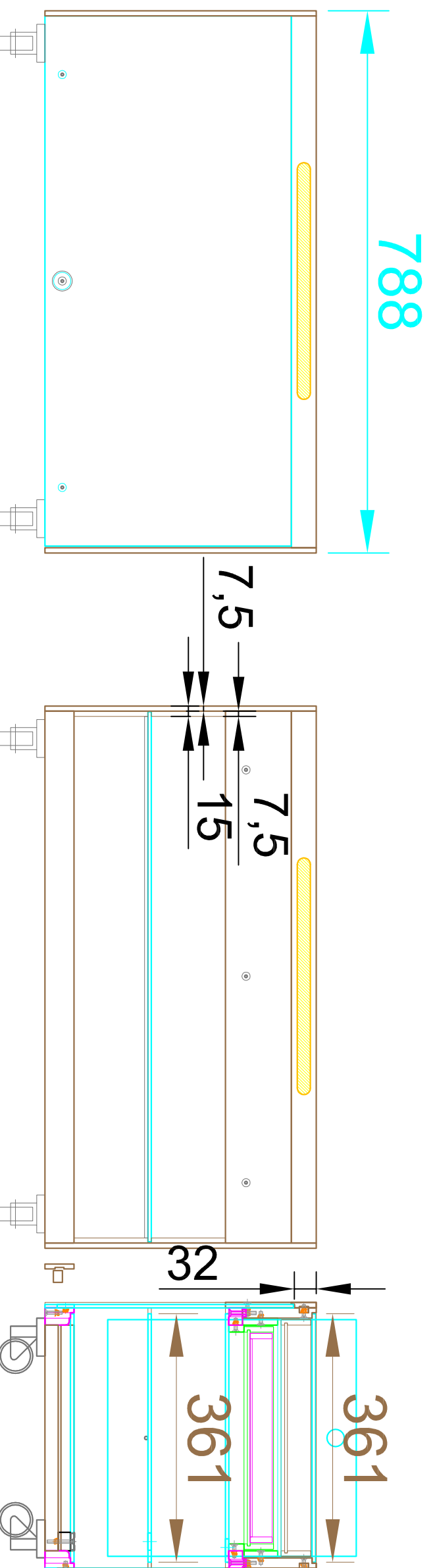
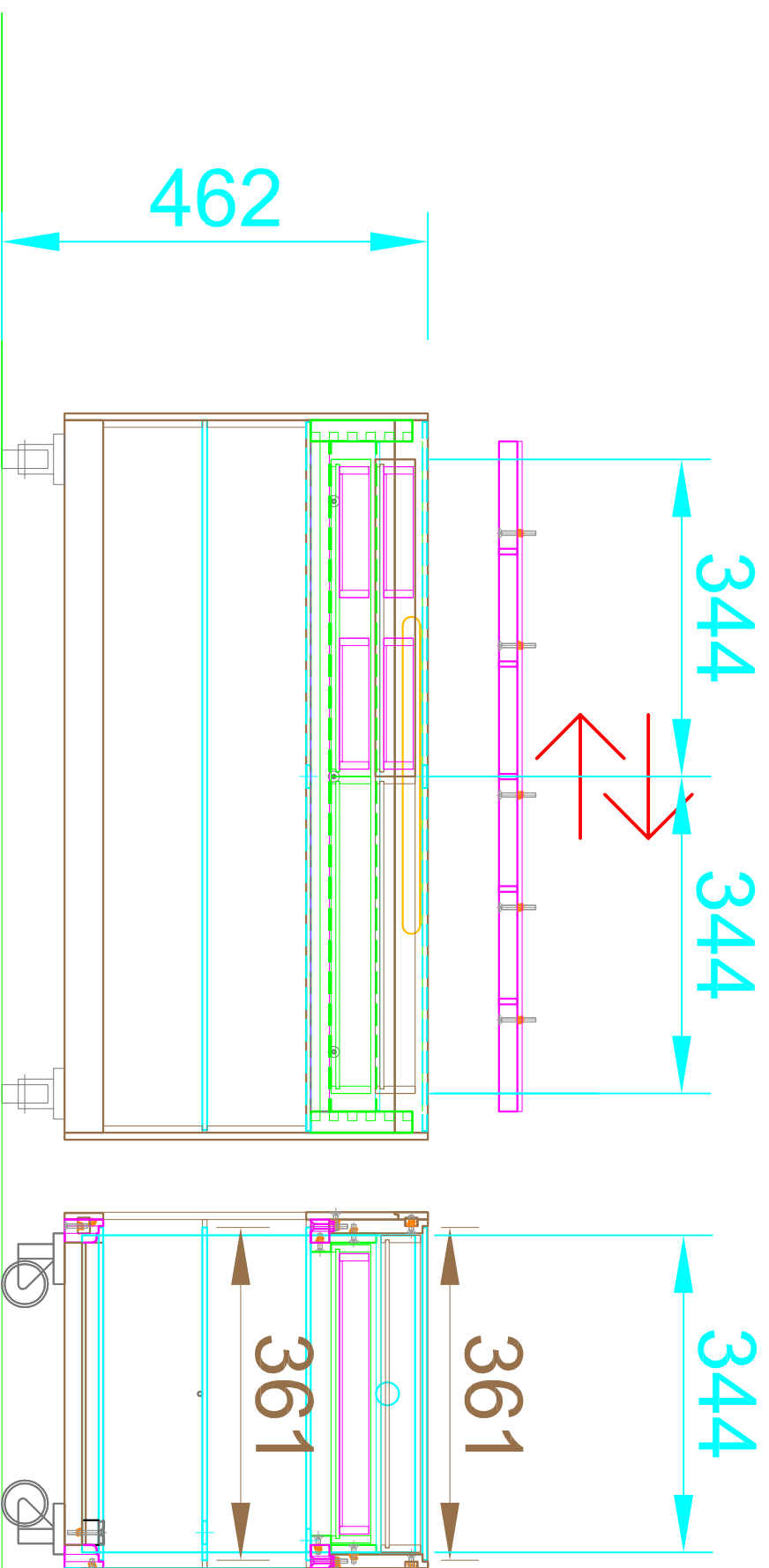


SPECIFIKACE

POHYB KAZETY 344 DOPRAVA A DOLEVA VLOŽENÝCH DO OTEVŘENÉHO HORNÍHO PROSTORU - VANY



SPECIFIKACE

BOX 344 - DVA TYPY VJEDNOM - MOŽNOST MODIFIKOVAT BOX